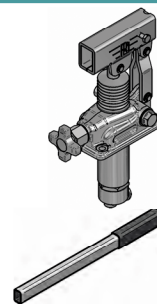
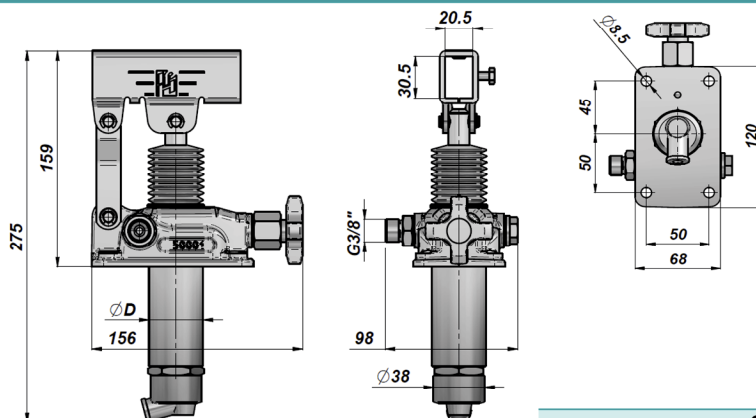
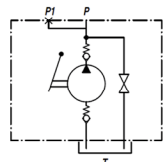


POMPA A MANO - PREDISPOSTA PER SERBATOIO CON RUBINETTO DI SCARICO

HAND PUMP - SUITABLE FOR OIL TANK WITH LOWERING VALVE
HANDPUMPE - MIT TANKEINRICHTUNG MIT ABLASSHAHN

PAM-TS



Codice Code Bestell-Nr.	Tipo Type Typ	cm ³ /ciclo cm ³ /cycle cm ³ /Hub	P MAX bar	ØD	kg
PAM0141202	PAM-TS 12	12	380	30	2,85
PAM0142502	PAM-TS 25	25	350	35	2,96
PAM0144502	PAM-TS 45	42	280	40	3,10

OPTIONAL		
Codice Code Bestell-Nr.	Dimensioni Sizes Größe	kg
PAM0290000	20x30x600	0,71
LEVA - HAND LEVER - HEBEL		

LEVA FORNITA A PARTE - LEVER SUPPLIED SEPARATELY - DER HEBEL WIRD SEPARAT GELIEFERT

Funzionamento D.E. per cilindro S.E. - Double-stroke for a S.A. cylinder - DW Handpumpe für EW Zylinder
Temperatura d'esercizio - Working temperature - Temperaturbereich: -20°C + 80°C

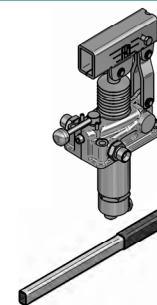
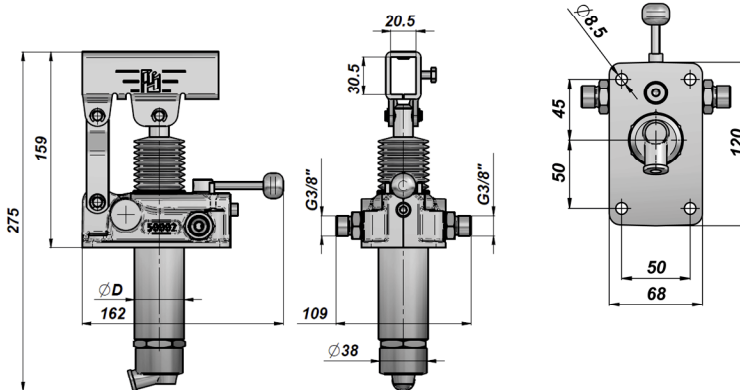
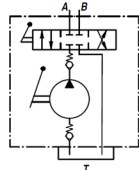
A RICHIESTA - ON REQUEST - AUF ANFRAGE:

- PAM-TSV = VALVOLA DI MAX. PRESSIONE INCORPORATA - BUILT-IN PRESSURE RELIEF VALVE - MIT DRUCKBEGRENZUNGSVENTIL (150 bar)
- PAM-TRS = CON LEVA A RILASCIO - WITH LEVER RELEASE - MIT AUSLASSLÖSHEBEL
- PAMX-TS = SUPPORTO PER LEVA TONDA - ROUND LEVER HOLDER - TRÄGER FÜR RUNDEN HEBEL
- PM00290100 = LEVA TONDA - ROUND LEVER - RUNDEN HEBEL : ø27 L-600 (PAMX)
- FPM = O-RING: VITON
- WMQ = O-RING: FLUOROSILICONE - FLUORINE-SILICONE - FLUORSILIKON

POMPA A MANO - PREDISPOSTA PER SERBATOIO CON DEVIATORE A 4 VIE

HAND PUMP - SUITABLE FOR OIL TANK WITH 4-WAY DIVERTER
HANDPUMPE - MIT TANKEINRICHTUNG MIT 4-WEGE-VENTIL

PAM-TDS



Codice Code Bestell-Nr.	Tipo Type Typ	cm ³ /ciclo cm ³ /cycle cm ³ /Hub	P MAX bar	ØD	kg
PAM0151201	PAM-TDS 12	12	380	30	2,96
PAM0152501	PAM-TDS 25	25	350	35	3,07
PAM0154501	PAM-TDS 45	42	280	40	3,20

OPTIONAL		
Codice Code Bestell-Nr.	Dimensioni Sizes Größe	kg
PAM0290000	20x30x600	0,71
LEVA - HAND LEVER - HEBEL		

LEVA FORNITA A PARTE - LEVER SUPPLIED SEPARATELY - DER HEBEL WIRD SEPARAT GELIEFERT

Funzionamento D.E. per cilindro D.E. - Double-stroke for a D.A. cylinder - DW Handpumpe für DW Zylinder
Temperatura d'esercizio - Working temperature - Temperaturbereich: -20°C + 80°C

A RICHIESTA - ON REQUEST - AUF ANFRAGE:

- PAM-TDSV = VALVOLA DI MAX. PRESSIONE INCORPORATA - BUILT-IN PRESSURE RELIEF VALVE - MIT DRUCKBEGRENZUNGSVENTIL (150 bar)
- PAMX-TDS = SUPPORTO PER LEVA TONDA - ROUND LEVER HOLDER - TRÄGER FÜR RUNDEN HEBEL
- PM00290100 = LEVA TONDA - ROUND LEVER - RUNDEN HEBEL : ø27 L-600 (PAMX)
- FPM = O-RING: VITON
- WMQ = O-RING: FLUOROSILICONE - FLUORINE-SILICONE - FLUORSILIKON